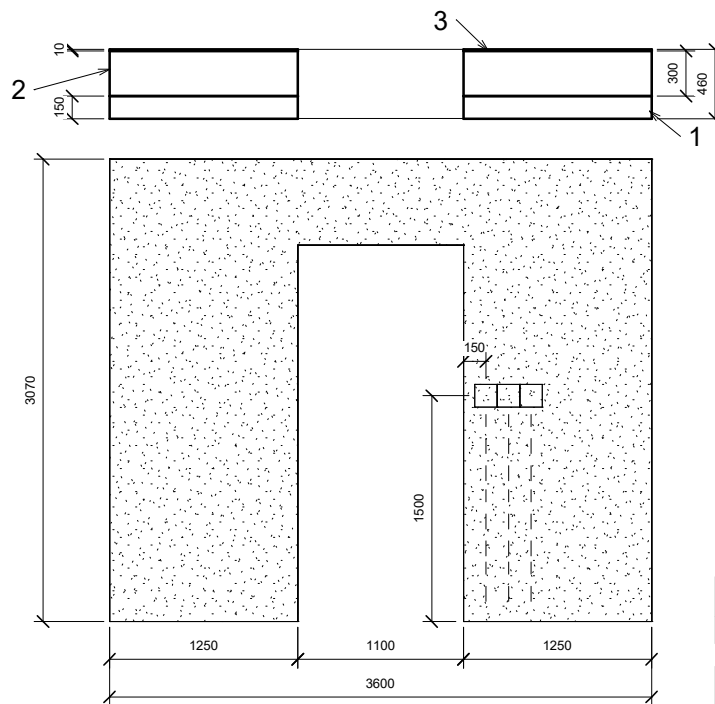


Elektroinstalace



Elektroinstalace		
Popis	Komentář	Poznámka
Příprava pro elektroinstalaci	3ks montážních krabic s flexi trubkou.	Počet a umístění montážních krabic dle požadavků zákazníka

Vnější obvodová stěna s přípravou pro dveře a s izolací

Umístění	Název	Objem	Plocha	Délka	Šířka	Výška	Popis
1	Betonový panel	1.25 m ³	8 m ²	3600	150	3070	Prefabrikovaný betonový panel s vyztuží a kotevními prvky - povrch pro aplikaci vnitřní omítky tl.15mm
2	Izolace Styrotherm 70	2.49 m ³	8 m ²	3600	300	3070	Expadovaný grafitový polystyren fasádní - lambda = 0,032W/m2K
3	Hrubá omítka	0.08 m ³	8 m ²	3600	10	3070	Armovací tkanina a lepidlo



Vnější obvodová stěna s izolací		PD_03
Hmotnost (kg)	3280 kg	
Pevnost betonu v tlaku (MPa)	37 MPa	
Reakce na oheň betonu	tř. A1 / A1ff	
Součinitel prostupu tepla (W/m ² K)	0,123 W/m ² K	