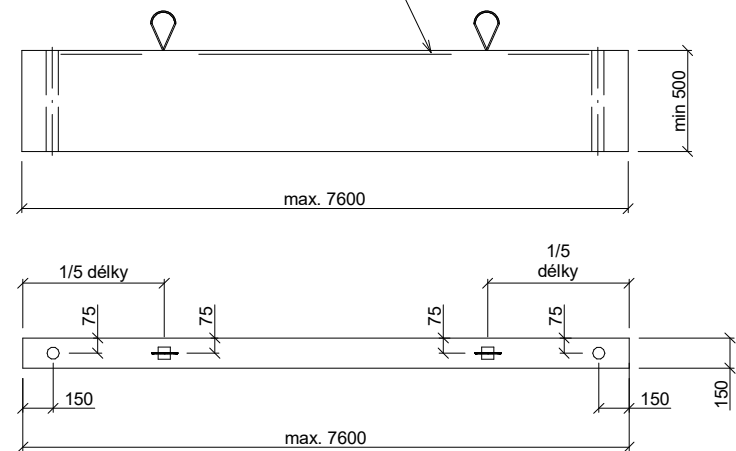


Vylamovací lišty
(pro spojení s věncem či
železobetonovým stropem)



Betonový překlad					
Název	Délka	Výška	Tloušťka	Popis	Komentář
Betonový překlad	max. 7600 mm	min. 500 mm	150 mm	Prefabrikovaný betonový překlad s armováním a přípravou pro usazení.	Max. délka 7600mm, Min výška 500mm. Možnost úpravy přípravy kotevnicích prvků pro usazení dle požadavků zákazníka.



Betonový překlad		PD_08
Hmotnost (kg)	od 190 kg/bm	
Pevnost betonu v tlaku (MPa)	35 MPa	
Reakce na oheň betonu	tř. A1 / A1fl	
Součinitel prostupu tepla (W/m²K)	1,58 W/m²K	