

**ALPH**

NWT Group

# Lamela ALPH

stropní a stěnový systém topení a chlazení

# Lamela ALPH

## Stropní systém vyhřívání a chlazení pro výraznou energetickou úsporu

Tento inovativní stěnový nebo stropní systém využívá princip sálavého topení nebo chlazení, který udržuje stálou tepelnou pohodu v místnosti s výraznými energetickými úsporami ve výši až 20 % jak v zimě, tak v létě.

- Při použití sálavého systému nedochází k proudění vzduchu (vhodné zejména pro stropní chlazení v rodinných domech a bytech).
- Průběh teploty s výškou je téměř konstantní.
- Při topení se používají nízkoteplotní zdroje, jako jsou např. tepelná čerpadla. Jako pasivní zdroj chladu lze také využít vodu z vlastní studny.
- Stropní systém lze také kombinovat s rozvody vzduchotechniky s rekuperací.

Lamela ALPH umožňuje rovnoměrný rozvod tepla nebo chladu po stěně nebo stropě, a tím i po celém vnitřním prostoru místnosti. Lamela ALPH slouží současně také jako stěnová nebo stropní **konstrukce pro montáž sádkartonových desek**.

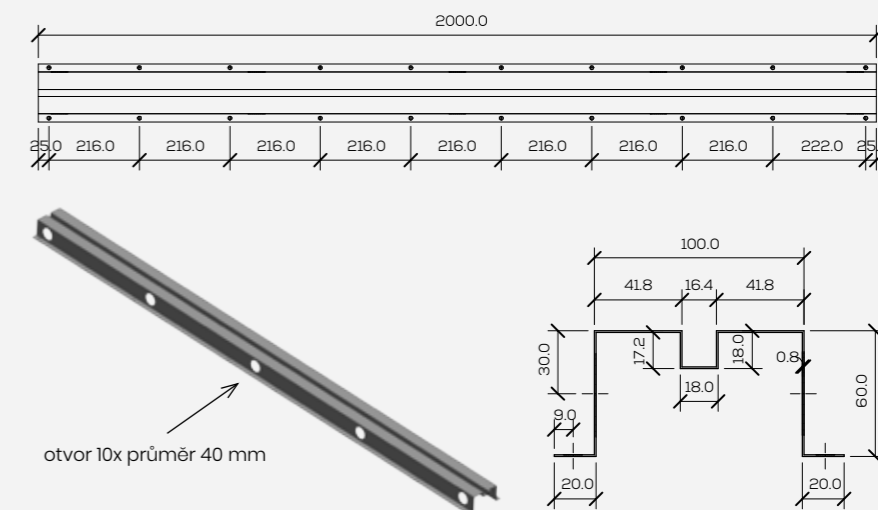


Montáž tohoto systému je velmi jednoduchá. Hliníkové lamely se připevňují na stěnu, strop nebo podkrovní šikminu

Stropní soustava zajistí také chlazení domu v letních měsících a na rozdíl od běžných klimatizací je bez hluku a proudu vyfukovaného chladného vzduchu

## Lamela ALPH

Rozměr	2000 (d) x 60 (v) x 0,8 mm (tl.)
Hmotnost	1,23 kg
Materiál	Hliník, tl. 0,8 mm
Doporučená rozteč	180 mm
Doporučená trubka	PEX 16 x 2 mm



Do lamel se poté navakne trubičkový systém a celý systém se zaklopí sádkartonovými deskami



Díky našemu systému stropního nebo stěnového vytápění a chlazení dosáhnete energeticky významných úspor



---

## **Kontaktujte nás:**

+420 840 821 821 (zákaznická linka)

[pasivnidomy@alph.cz](mailto:pasivnidomy@alph.cz)

---

[www.alph.cz](http://www.alph.cz)

NWT a.s., tř. Tomáše Bati 269, 760 01 Zlín